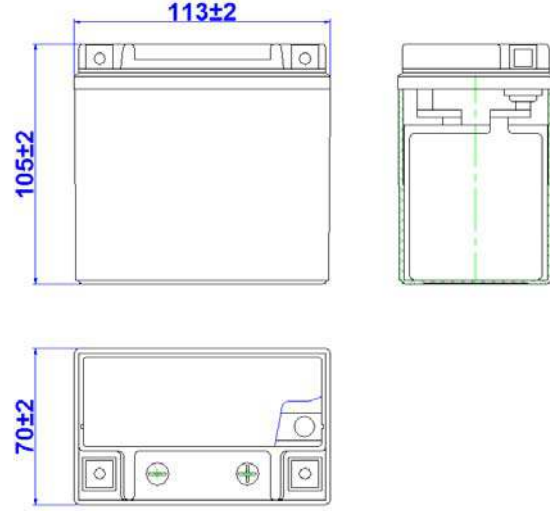




HTX5L-BS(FA) [12V5Ah]

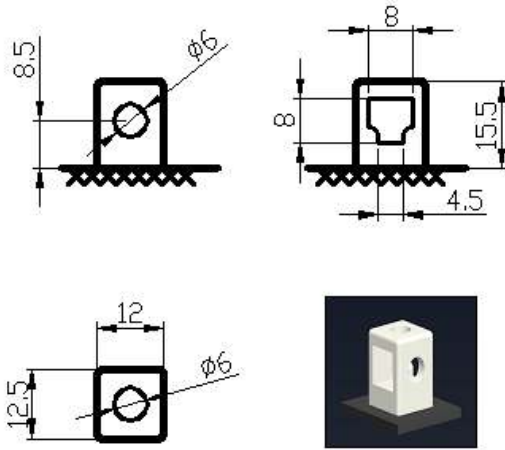


Ebatlar (mm)



Terminal (mm)

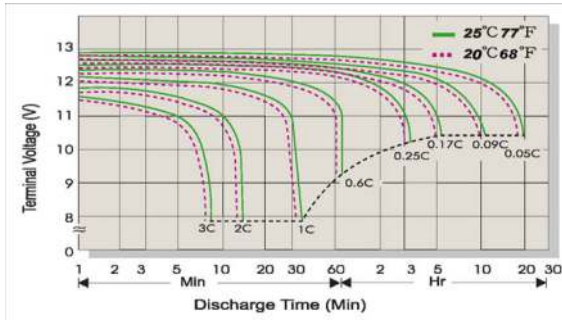
Terminal Type A



Fiziksel Özellikler

Ebatlar	Boy	113±2mm
	En	70±2mm
	Yükseklik	105±2mm
Ağırlık	Akü (asit dahil)	Ortalama 1.8 kg
Akü dış kabı		ABS
Madde yapısı		Kurşun-Asit
Negatif kutup başının konumu		Sol
Yüksek performanslı motosiklet start aküsü		
(AGM) Teknoloji		
Bakım gerektirmeyen akü		
Marş esnasında yüksek amperaj		

Boşaltım Karakteristikleri



Elektriksel Özellikler

Nominal Gerilim	12V	
Nominal Kapasite (C10)	5.0Ah	
Soğuk Havada Marş Amperaj (-18°C)	80A	
Döngü Ömrü (JIS D 5302:2004)	375	
Isıya Göre Kapasite	40°C	104%
	25°C	100%
	0°C	85%
	-15°C	68%
	Öz Boşalım	Ayda 4% (25°C)
Şarj Yöntemi	Sabit Gerilim	
	Voltaj	14.7-15.0V
	Max. Akım	1.2A (0.3C10)
	Şarj Süresi	6-10 h



www.safiraku.com.tr



444 40 51

